

MINISTER INFRASTRUKTURY  
MINISTER OF INFRASTRUCTURE  
ul. Chałubińskiego 4/6, PL-00-928 Warszawa



ZAWIADOMIENIE  
COMMUNICATION

dotyczące: UDZIELENIA HOMOLOGACJI  
concerning: APPROVAL GRANTED



typu urządzenia na podstawie **Regulaminu EKG nr 7.**  
*of a type of device pursuant to ECE Regulation No. 7.*

Nr homologacji: **E20 7R 021199**

*Approval No.:*

- 1 Nazwa handlowa lub marka urządzenia:  
*Trade name or mark of the device:*
- 2 Oznakowanie typu urządzenia przez wytwórcę:  
*Manufacturer's name for the type of device:*
- 3 Nazwa i adres wytwórcy:  
*Manufacturer's name and address:*
- 4 Nazwa i adres przedstawiciela wytwórcy (o ile występuje):  
*If applicable, name and address of manufacturer's representative:*
- 5 Data przedstawienia do homologacji:  
*Submitted for approval on:*
- 6 Placówka techniczna odpowiedzialna za przeprowadzanie badań homologacyjnych:  
*Technical service responsible for conducting approval tests:*
- 7 Data sprawozdania z badań:  
*Date of test report issued by that service:*
- 8 Numer sprawozdania z badań:  
*Number of test report issued by that service:*
- 9 Skrótowy opis:  
*Concise description:*  
Kategoria:  
*By category of lamps:*  
Do zamocowania na zewnątrz, wewnątrz lub w obu miejscach:  
*For mounting either outside or inside or both:*  
Barwa źródła światła:  
*Colour of light emitted:*  
Liczba, kategoria i rodzaj żarówek:  
*Number, category and kind of light source(s):*  
Napięcie i moc źródła światła:  
*Voltage and wattage:*  
Kod identyfikacyjny modułu źródła światła:  
*Light source module specific identification code:*  
Przy ograniczeniu wysokości mocowania do 750 mm powyżej powierzchni podłoża:  
*Only for limited mounting height of equal to or less than 750 mm above the ground:*  
Geometryczne warunki instalowania i ich warianty (jeżeli występują):  
*Geometrical conditions of installation and relating variations, if any:*

Nr rozszerzenia: -

*Extension No.:*

**WAŚ**

**W18UD**

**Przetwórstwo Tworzyw Sztucznych  
WAŚ Józef i Leszek Waś Sp. J.  
Godzikowice, ul. Stalowa 7, 9  
55-200 Oława, Polska**

**nie dotyczy**

*N/A*

**20.04.2011**

**INSTYTUT TRANSPORTU  
SAMOCHODOWEGO  
ul. Jagiellońska 80  
03-301 Warszawa**

**24.05.2011**

**0324/ZBH/11/1**

**R-S1**

**nie dotyczy**

*N/A*

**czerwona**

**red**

**6 × LED**

**R: 12V 0,2W / 24V 0,4W**

**S1: 12V 1W / 24V 2W**

**nie dotyczy**

*N/A*

**nie**

**no**

**wg rysunku**

**according to the drawing**

- Zastosowanie elektronicznego układu sterującego źródła światła / sterowania zmiennością światłości:
- (a) jako część lampy: **tak**
- (b) jako osobne urządzenie: **nie**
- Application of an electronic light source control gear/variable intensity control:*
- (a) being part of the lamp: **yes**
- (b) being not part of the lamp: **no**
- Napięcie zasilania dodatkowego elektronicznego układu sterującego źródła światła / sterowania zmiennością światłości: **12V / 24V**
- Input voltage(s) supplied by an electronic light source control gear / variable intensity control:*
- Producent i kod identyfikacyjny elektronicznego układu sterującego źródła światła / sterowania zmiennością światłości (w przypadku kiedy jest on częścią lampy ale nie występuje w jej obudowie): **nie dotyczy**
- Electronic light source control gear/variable intensity control manufacturer and identification number (when the light source control gear is part of the lamp but is not included into the lamp body):*
- Zmienna światłość: **N/A**
- Variable luminous intensity:*
- 10 Położenie znaku homologacji: **nie**
- Position of approval mark:*
- 11 Powód (powody) rozszerzenia: **na kloszu**
- Reason(s) for the extension (if applicable):*
- 12 Homologacji: **nie dotyczy**
- Approval:*
- 13 Miejscowość: **N/A**
- Place:* **00-928 Warszawa**
- 14 Data: **nie**
- Date:* **03.06.2011**
- 15 Podpis: **nie**
- Signature:* **Z upoważnienia  
MINISTRA INFRASTRUKTURY**
- 16 Do niniejszego zawiadomienia załącza się wykaz dokumentów przedłożonych organowi administracji, który udzielił homologacji, które mogą być uzyskane na prośbę: **udzielono**
- The list of documents deposited with the Administrative Service, which has granted approval, is annexed to this communication and may be obtained on request.*
- Opis techniczny z rysunkiem **granted**
  - Sprawozdanie z badań homologacyjnych nr: **0324/ZBH/11/1**
- Technical description with drawing*
- Test report No:*

MINISTER INFRASTRUKTURY  
MINISTER OF INFRASTRUCTURE  
ul. Chałubińskiego 4/6, PL-00-928 Warszawa



ZAWIADOMIENIE  
COMMUNICATION

dotyczące: UDZIELENIA HOMOLOGACJI  
concerning: APPROVAL GRANTED



typu kierunkowskazu na podstawie **Regulaminu EKG nr 6.**  
*of a type of direction indicator pursuant to Regulation No. 6.*

Nr homologacji: **E20 6R 011199**  
*Approval No.:*

Nr rozszerzenia: -  
*Extension No.:*

- |   |  |   |
|---|--|---|
| 1 | Nazwa handlowa lub marka urządzenia:<br><i>Trade name or mark of the device:</i>   | WAŚ   |
| 2 | Oznakowanie typu urządzenia przez wytwórcę:<br><i>Manufacturer's name for the type of device:</i>  | W18UD   |
| 3 | Nazwa i adres wytwórcy:<br><i>Manufacturer's name and address:</i>   | Przetwórstwo Tworzyw Sztucznych<br>WAŚ Józef i Leszek Waś Sp. J.<br>Godzikowice, ul. Stalowa 7, 9<br>55-200 Olawa, Polska |
| 4 | Nazwa i adres przedstawiciela wytwórcy (o ile występuje):<br><i>If applicable, name and address of manufacturer's representative:</i>                      | nie dotyczy<br>N/A  |
| 5 | Data przedstawienia do homologacji:<br><i>Submitted for approval on:</i>   | 20.04.2011  |
| 6 | Placówka techniczna odpowiedzialna<br>za przeprowadzanie badań homologacyjnych:<br><i>Technical service responsible for conducting<br/>approval tests:</i> | INSTYTUT TRANSPORTU<br>SAMOCHODOWEGO<br>ul. Jagiellońska 80<br>03-301 Warszawa  |
| 7 | Data sprawozdania z badań:<br><i>Date of test report issued by that service:</i>   | 24.05.2011  |
| 8 | Numer sprawozdania z badań:<br><i>Number of test report issued by that service:</i>  | 0324/ZBH/11/1   |
| 9 | Skrótowy opis:<br><i>Concise description:</i>  |   |
|   | Kategoria:<br><i>Category:</i>   | 2a  |
|   | Liczba, kategoria i rodzaj źródła światła:<br><i>Number, category and kind of light source(s):</i>   | 10 × LED  |
|   | Napięcie i moc źródła światła:<br><i>Voltage and wattage:</i>  | 12V 1W / 24V 2W   |
|   | Kod identyfikacyjny modułu źródła światła:<br><i>Light source module specific identification code:</i>   | nie dotyczy<br>N/A  |
|   | Montaż tylko na pojazdach kategorii M1 i/lub N1<br><i>Only for installation on M<sub>1</sub> and/or N<sub>1</sub> category vehicles:</i>                   | nie<br>no   |

	Przy ograniczeniu wysokości mocowania do 750 mm powyżej powierzchni podłoża: <i>Only for limited mounting height of equal to or less than 750 mm above the ground:</i>	<b>nie</b> <i>no</i>
	Geometryczne warunki instalowania i ich warianty (jeżeli występują): <i>Geometrical conditions of installation and relating variations, if any:</i>	<b>wg rysunku</b> <i>according to the drawing</i>
	Zastosowanie elektronicznego układu sterującego źródła światła / sterowania zmiennością światłości: (a) jako część lampy: (b) jako osobne urządzenie: <i>Application of an electronic light source control gear/variable intensity control:</i> <i>(a) being part of the lamp:</i> <i>(b) being not part of the lamp:</i>	<b>tak</b> <b>nie</b> <i>yes</i> <i>no</i>
	Napięcie zasilania dodatkowego elektronicznego układu sterującego źródła światła / sterowania zmiennością światłości: <i>Input voltage(s) supplied by an electronic light source control gear / variable intensity control:</i>	<b>12V / 24V</b>
	Producent i kod identyfikacyjny elektronicznego układu sterującego źródła światła / sterowania zmiennością światłości (w przypadku kiedy jest on częścią lampy ale nie występuje w jej obudowie): <i>Electronic light source control gear/variable intensity control manufacturer and identification number (when the light source control gear is part of the lamp but is not included into the lamp body):</i>	<b>nie dotyczy</b> <i>N/A</i>
	Zmienna światłość: <i>Variable luminous intensity:</i>	<b>nie</b> <i>no</i>
10	Położenie znaku homologacji: <i>Position of approval mark:</i>	<b>na kloszu</b> <i>on the lens</i>
11	Powód (powody) rozszerzenia: <i>Reason(s) for the extension (if applicable):</i>	<b>nie dotyczy</b> <i>N/A</i>
12	Homologacji: <i>Approval:</i>	<b>udzielono</b> <i>granted</i>
13	Miejscowość: <i>Place:</i>	<b>00-928 Warszawa</b>
14	Data: <i>Date:</i>	<b>03. 06. 2011</b>
15	Podpis: <i>Signature:</i>	Z upoważnienia <b>MINISTRA INFRASTRUKTURY</b> <i>Jerzy Król</i> Naczelnik Wydziału Warunków Technicznych Pojazdów i Przewozów Specjalnych w Departamencie Transportu Drogowego
16	Do niniejszego zawiadomienia załącza się wykaz dokumentów przedłożonych organowi administracji, który udzielił homologacji, które mogą być uzyskane na prośbę: <i>The list of documents deposited with the Administrative Service, which has granted approval, is annexed to this communication and may be obtained on request.</i>	
	1. Opis techniczny z rysunkiem <i>Technical description with drawing</i>	
	2. Sprawozdanie z badań homologacyjnych nr: <i>Test report No:</i>	<b>0324/ZBH/11/1</b>

MINISTER INFRASTRUKTURY  
MINISTER OF INFRASTRUCTURE  
ul. Chałubińskiego 4/6, PL-00-928 Warszawa



ZAWIADOMIENIE  
COMMUNICATION

dotyczące: UDZIELENIA HOMOLOGACJI  
concerning: APPROVAL GRANTED




typu urządzenia do oświetlania tylnej tablicy rejestracyjnej pojazdów silnikowych (za wyjątkiem motocykli) i ich przyczep na podstawie **Regulaminu EKG nr 4.**

*of a type of the device for the illuminating of rear registration plates of motor vehicles (except motor cycles) and their trailers pursuant to **Regulation No. 4.***

Nr homologacji: **E20 4R 001199**  
*Approval No.:*

Nr rozszerzenia: -  
*Extension No.:*

- |   |   |   |
|---|---|---|
| 1 | Nazwa handlowa lub marka urządzenia:<br><i>Trade name or mark of the device:</i>  | <b>WAŚ</b>  |
| 2 | Oznakowanie typu urządzenia przez wytwórcę:<br><i>Manufacturer's name for the type of device:</i>   | <b>W18UD</b>  |
| 3 | Nazwa i adres wytwórcy:<br><i>Manufacturer's name and address:</i>  | <b>Przetwórstwo Tworzyw Sztucznych<br/>WAŚ Józef i Leszek Waś Sp. J.<br/>Godzikowice, ul. Stalowa 7, 9<br/>55-200 Olawa, Polska</b> |
| 4 | Nazwa i adres przedstawiciela wytwórcy (o ile występuje):<br><i>If applicable, name and address of manufacturer's representative:</i>               | <b>nie dotyczy</b><br><i>N/A</i>  |
| 5 | Data przedstawienia do homologacji:<br><i>Submitted for approval on:</i>  | <b>20.04.2011</b>   |
| 6 | Placówka techniczna odpowiedzialna za przeprowadzanie badań homologacyjnych:<br><i>Technical service responsible for conducting approval tests:</i> | <b>INSTYTUT TRANSPORTU<br/>SAMOCHODOWEGO<br/>ul. Jagiellońska 80<br/>03-301 Warszawa</b>  |
| 7 | Data sprawozdania z badań:<br><i>Date of test report issued by that service:</i>  | <b>24.05.2011</b>   |
| 8 | Numer sprawozdania z badań:<br><i>Number of test report issued by that service:</i>   | <b>0324/ZBH/11/1</b>  |
| 9 | Skrótowy opis:<br><i>Concise description:</i><br>Urządzenie oświetlające:<br><i>Device for illuminating:</i>  | <b>tablicę jednorzędową lub dwurzędową<br/><i>a wide plate or tall plate</i></b>  |

- Liczba i kategoria żarówek: **2 × LED 12V 0,4W / 24V 0,8W**  
*Number and category(ies) of filament lamp(s):*
- Moduł źródła światła: **nie**  
*Light source module: No*
- Kod identyfikacyjny modułu źródła światła: **nie dotyczy**  
*Light source module specific identification code: N/A*
- Geometryczne warunki instalowania (pozycje i pochylenie urządzenia względem tablicy rejestracyjnej): **wg rysunku**  
*Geometrical conditions of installation (position(s) and inclination(s) of the device in relation to the space to be occupied by the registration plate and/or different inclinations of this space): according to the drawing*
- 10 Położenie znaku homologacji: **na kloszu**  
*Position of approval mark: on the lens*
- 11 Powód (powody) rozszerzenia: **nie dotyczy**  
*Reason(s) for the extension (if applicable): N/A*
- 12 Homologacji: **udzielono**  
*Approval: granted*
- 13 Miejscowość: **00-928 Warszawa**  
*Place:*
- 14 Data: **03. 06. 2011**  
*Date:*
- 15 Podpis:   
*Signature:*
- Z upoważnienia  
**MINISTRA INFRASTRUKTURY**  
 Jerzy Król  
 Naczelnik Wydziału  
 Warunków Technicznych Pojazdów i Samochodów Specjalnych  
 w Departamencie Transportu Drogowego
- 16 Do niniejszego zawiadomienia załącza się wykaz dokumentów przedłożonych organowi administracji, który udzielił homologacji, które mogą być uzyskane na prośbę:  
*The list of documents deposited with the Administrative Service, which has granted approval, is annexed to this communication and may be obtained on request .*
1. Opis techniczny z rysunkiem  
*Technical description with drawing*
  2. Sprawozdanie z badań homologacyjnych nr: **0324/ZBH/11/1**  
*Test report No:*



AB 503

**ZAŁĄCZNIK NR 1**

**DO SPRAWOZDANIA Z BADAŃ NR 0324/ZBH/11/1**

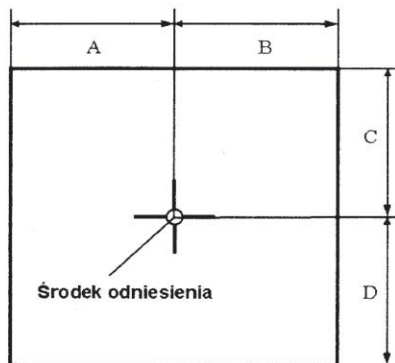
Oznaczenie krawędzi powierzchni widocznej (powierzchni świetlnej) świateł w lampach typu W18UD

**Producent:** Przetwórstwo Tworzyw Sztucznych  
**Józef i Leszek WAŚ Sp. J.**  
 Godzikowice, ul. Stalowa 7, 9  
 55-200 Olawa

**Liczba stron:** 1



4R 001199  
 6R 011199  
 7R 021199



Światło	A [mm] w kierunku osi wzdłużnej pojazdu	B [mm] w kierunku na zewnątrz pojazdu	C [mm] w górę	D [mm] w dół
Pionowa pozycja montażu				
R-S1	21	21	19	19
2a	36	36	11	11
Pozioma pozycja montażu				
R-S1	19	19	21	21
2a	11	11	36	36

Koniec załącznika

**sporządził:**



dr inż. Piotr Kaźmierczak, adiunkt

**autoryzował:**

Z-ca Kierownika Zakładu  
 Homologacji i Badań Pojazdów


mgr inż. Sławomir Cholewiński

OPIS TECHNICZNY  
TECHNICAL DESCRIPTION

PRODUCENT: Przetwórstwo Tworzyw Sztucznych „WAŚ” Józef i Leszek Waś  
PRODUCER: Sp. J. Godzikowice ul. Stalowa 7, 9 55-200 Oława


WYRÓB: LAMPA TYLNA ZESPOLONA  
ARTICLE: REAR ASSEMBLY LAMP

OZNACZENIE TYPU: W 18UD  
TYPE MARKING: W 18UD

PRZETWORSTWO TWORZYW SZTUCZNYCH  
 JÓZEF I LESZEK WAŚ  
SPÓŁKA JAWNA  
Godzikowice, ul. Stalowa 7, 9  
55-200 O Ł A W A  
tel. (071)313 95 18, tel./fax (071)313 35 52  
Regon 931951967, NIP 912-16-54-900

ŚWIATŁA:

- |                                      |           |
|--------------------------------------|-----------|
| - kierunku jazdy                     | - kat. 2a |
| - tylne pozycyjne i hamowania        | - R-S1    |
| - oświetlenie tablicy rejestracyjnej | - L       |

 4R 001199  
6R 011199  
7R 021199

LAMPS:

- |                          |           |
|--------------------------|-----------|
| - direction indicator    | - cat. 2a |
| - rear position and stop | - R-S1    |
| - rear registration      | - L       |

MATERIAŁY:

KORPUS : - poliamid – PA6  
KLOSZ: - PMMA barwy czerwonej dla światła pozycyjnego tylnego i hamowania, PMMA barwy żółtej samochodowej dla światła kierunku jazdy, PMMA bezbarwny dla światła oświetlenia tablicy rejestracyjnej  
3 UKŁADY ELEKTRONICZNE Z ELEKTROLUMINESCENCYJNYM ŹRÓDŁEM ŚWIATŁA  
USZCZELNIENIE – masa plastyczna  
PRZEWODY DOPROWADZAJĄCE PRĄD

MATERIALS:

BODY: - polyamide PA6  
LENS: - PMMA red for rear position and stop light, PMMA amber for direction light, PMMA colorless for rear registration light  
3 ELECTRONICS DEVICES WITH ELECTROLUMINESCENT LIGHT SOURCE  
PLASTIC GASKET  
LEADS

ŹRÓDŁA ŚWIATŁA:

- kierunku jazdy: 10 x LED 12V 1W; 24V 2W – połączone szeregowo - równoległe
- tylne pozycyjne : 6 x LED 12V 0.2W; 24V 0.4W – połączone szeregowo - równoległe
- hamowania: 6 x LED 12V 1W; 24V 2W – połączone szeregowo – równoległe
- oświetlenie tablicy rejestracyjnej: 2 x LED 12V 0.4W; 24V 0.7W – połączone szeregowo

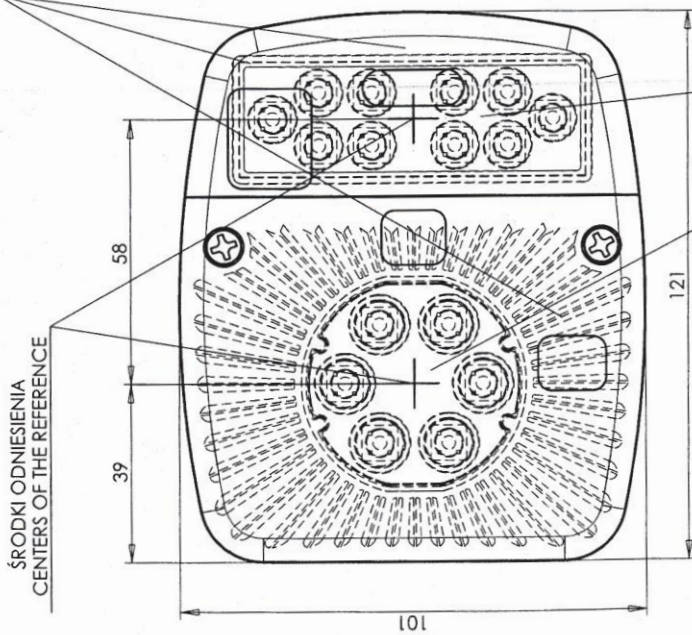
LIGHT SOURCES:

- direction indicator: 10 x LED 12V 1W; 24V 2W connected in series - parallel
- rear position: 6 x LED 12V 0.2W; 24V 0.4W connected in series - parallel
- stop: 6 x LED 12V 1W; 24V 2W connected in series – parallel
- rear registration light: 2 x LED 12V 0.4W; 24V 0.7W – connected in series

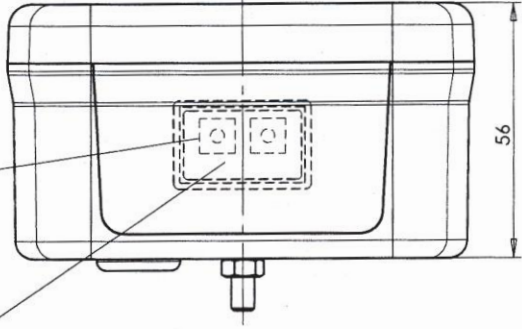
NINIEJSZY OPIS JEST CZĘŚCIĄ WNIOSKU O UDZIELENIE HOMOLOGACJI  
THIS DESCRIPTION IS A PART OF THE APPLICATION FOR APPROVAL

# LAMPA TYLNA ZESPOLONA TYPU W18UD REAR LAMP ASSEMBLY TYPE W18UD

MIEJSCA NA NUMERY HOMOLOGACJI  
PLACES FOR THE APPROVAL NUMBERS

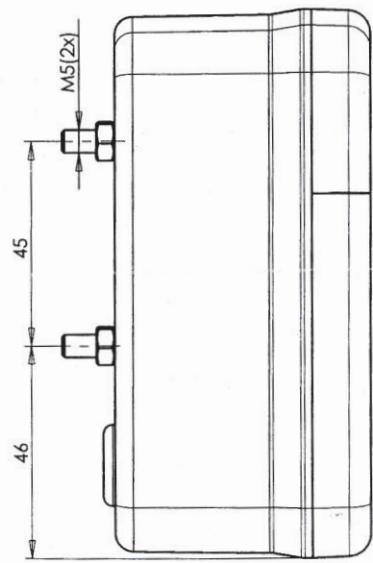


OŚWIETLENIE TYLNEJ TABLICY REJESTRACYJNEJ  
REAR REGISTRATION PLATE DEVICE  
KŁOSZ BEZBARWNY  
COLOURLESS LENS

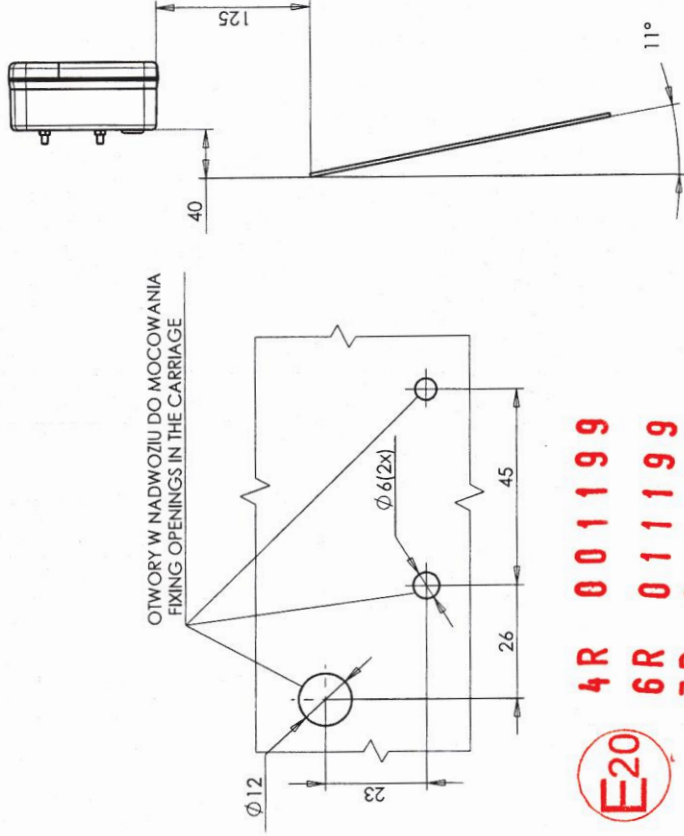


ŚWIATŁO TYLNE KIERUNKU JAZDY  
KŁOSZ BARWY ŻÓŁTEJ SAMOCHODOWEJ  
REAR DIRECTION INDICATOR LAMP  
AMBER COLOUR LENS

ŚWIATŁO TYLNE POZYCYJNE I HAMOWANIA  
KŁOSZ BARWY CZERWONEJ  
REAR POSITION AND STOP LAMP  
RED COLOUR LENS



OŚWIETLENIE TYLNEJ TABLICY REJESTRACYJNEJ 340 X 240 MM  
ILLUMINATION OF THE REAR REGISTRATION PLATE 340 X 240 MM



**E20**

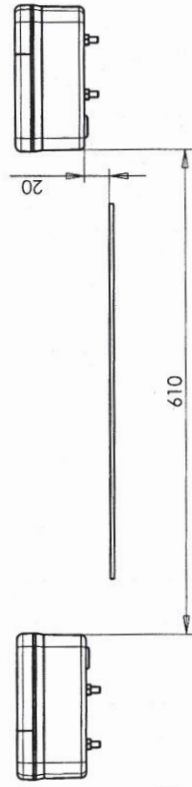
**4R 001199**

**6R 011199**

**7R 021199**

PRZETWÓRSTWO TWORZYW SZTUCZNYCH  
**JÓZEF I LESEK WAS**  
SPÓŁKA JAWNA  
Godzikowice, ul. Stalowa 7, 9  
55-200 O L A W A  
tel. (071)313 95 18, tel./fax (071)313 35 52  
Regon 931951967, NIP 912-16-54-900

OŚWIETLENIE TYLNEJ TABLICY REJESTRACYJNEJ 520 X 120 MM  
ILLUMINATION OF THE REAR REGISTRATION PLATE 520 X 120 MM



NINIEJSZY RYSUNEK JEST CZĘŚCIĄ WNIOSKU O HOMOLOGACJĘ  
THIS DRAWING IS A PART OF THE APPLICATION FOR APPROVAL

ŹRÓDŁA ŚWIATŁA: ELEKTROLUMINESCENCYJNE  
LIGHT SOURCES : ELECTROLUMINESCENT  
GODZIKOWICE, 18.04.2011